

快速安装指南

无线面板式AP

物品清单：

- 一台无线面板式AP
- 两颗螺钉
- 一张保修卡
- 一本快速安装指南
- 一张有毒有害物质含量声明

声明

Copyright © 2017 普联技术有限公司版权所有，保留所有权利

未经普联技术有限公司明确书面许可，任何单位或个人不得擅自仿制、复制、誊抄或转译本手册部分或全部内容，且不得以营利为目的进行任何方式（电子、影印、录制等）的传播。

TP-LINK 普联技术有限公司注册商标。本手册提及的所有商标，由各自所有人拥有。本手册所提到的产品规格和资讯仅供参考，如有内容更新，恕不另行通知。除非有特殊约定，本手册仅作为使用指导，所作陈述均不构成任何形式的担保。



警告

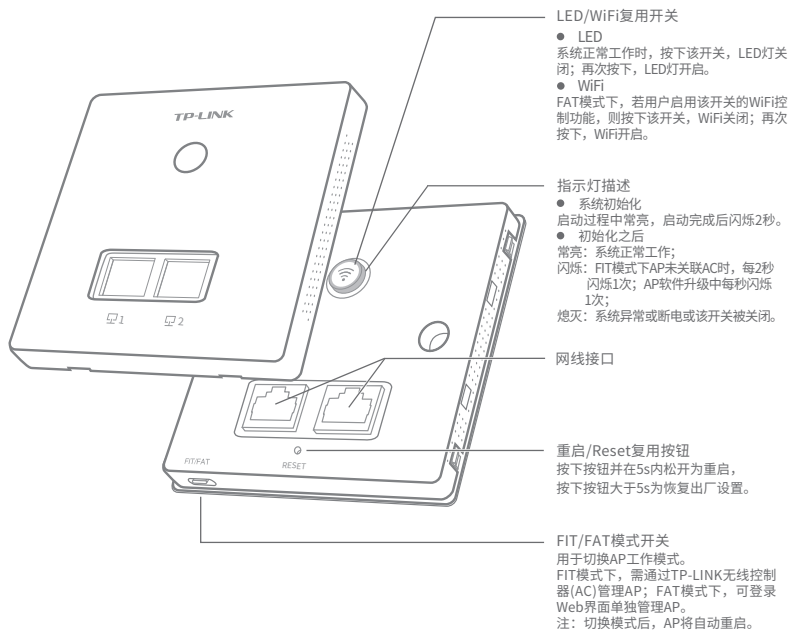
此为A级产品，在生活环境中，该产品可能会造成无线干扰。在这种情况下，可能需要用户对干扰采取切实可行的措施。

普联技术有限公司

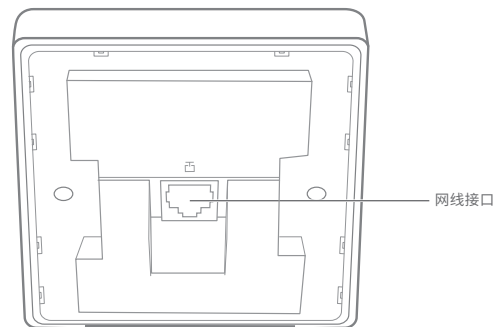
TP-LINK TECHNOLOGIES CO., LTD.

地址：深圳市南山区深南路科技园工业厂房24栋南段1层、3-5层、28栋北段1-4层
技术支持热线 400-8863-400 公司网址 www.tp-link.com.cn
7103502310 REV3.0.0

产品介绍



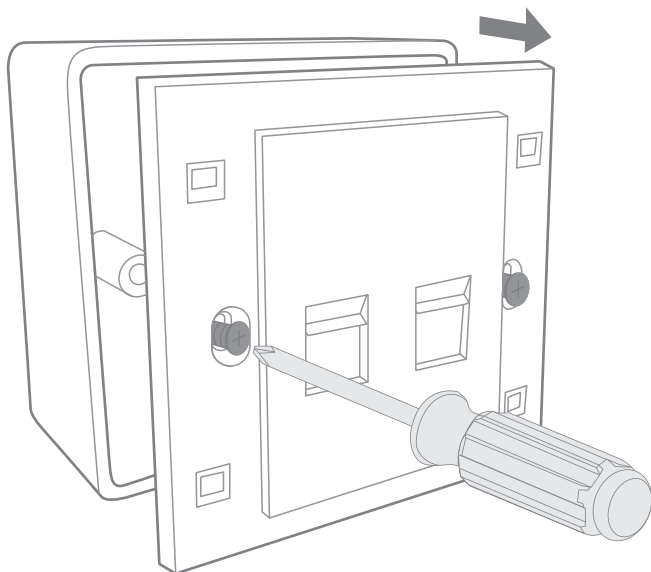
正面示意图



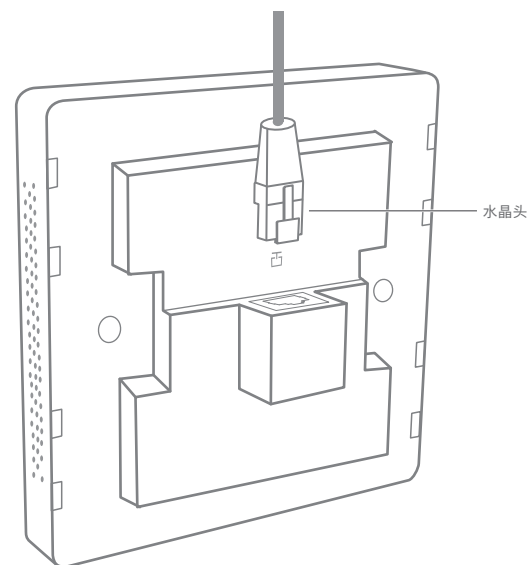
背面示意图

安装步骤

1 取下墙上的86型网络接线面板（若无盒盖，可忽略）；

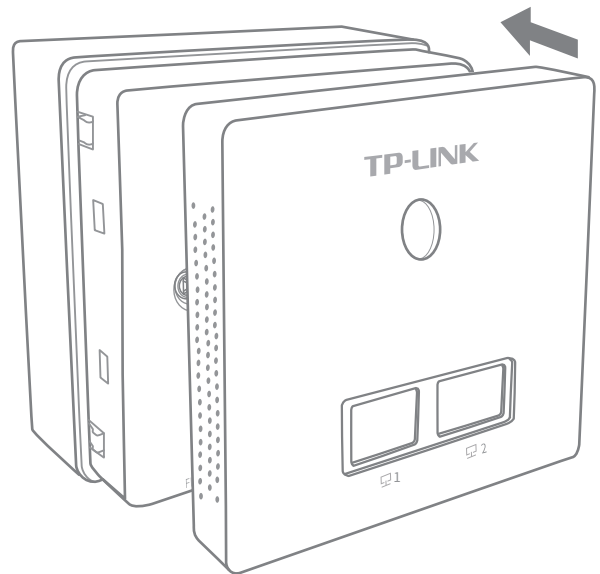
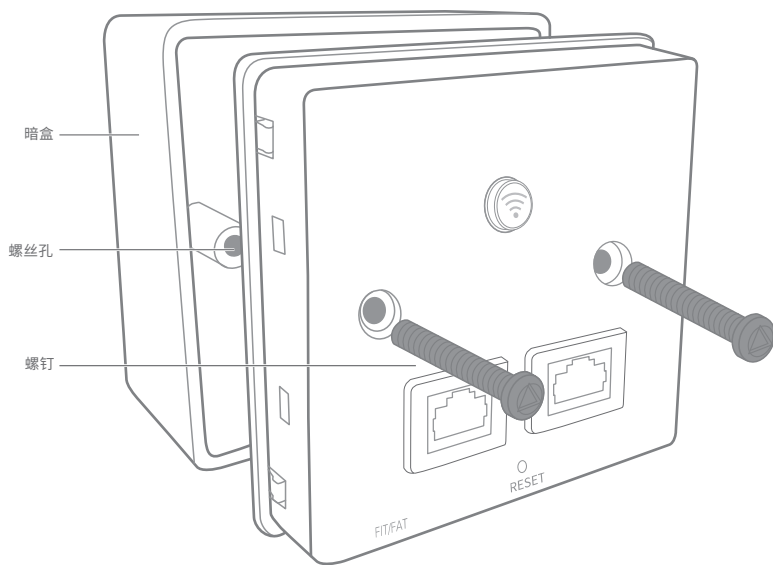


2 请将墙壁中的网线接上水晶头，并将其插入背面板相应接口；



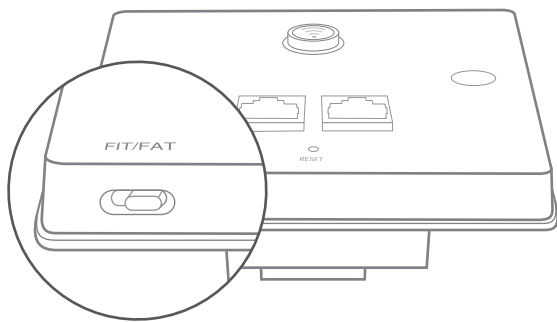
3 对设备与暗盒上的螺丝孔，装入螺钉以固定，请勿将螺钉拧得过紧。

4 根据图示方向固定壳盖，完成安装。



FAT模式应用

1 把AP模式开关拨到FAT模式；



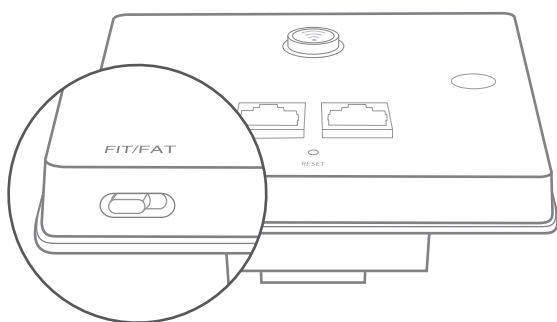
2 登录AP管理界面（首次登陆需自定义用户名和密码）。



*如需了解FAT AP模式功能配置详细说明，请参考产品用户手册。下载网址：<http://service.tp-link.com.cn>。

FIT模式应用

1 把AP模式开关拨到FIT模式；



2 登录AC管理界面，如需了解AC设备的使用方法，请参考相应AC产品说明书。

